



**SOCOTEC**

AGENCE DE RENNES

« Technoparc » - 4d, Avenue des Peupliers  
B.P. 138 - 35513 CESSON SEVIGNE CEDEX  
Téléphone : 02.99.83.47.00  
Télécopie : 02.99.83.28.07

N/Réf : FrO/RN/99/10084

Auteur du courrier : R. YVIQUEL

Dossier n° HG 4298

Essai 1200 Joules sur plaque AKYVER  
Panel 40 mm

COURRIER AIR  
25 MAI 1999  
ASTI

KAYSERBERG  
Département Plastic  
B.P. 27

68240 KAYSERBERG

A l'attention de Monsieur Denis BAUER

CESSON SEVIGNE, le 21 Mai 1999

## ATTESTATION

Suite à votre demande, nous avons assisté aux essais de résistance au choc de corps mou M50/1200 joules réalisés le 20 Avril 1998 dans les ateliers de la

Les chocs de 1200 joules ont été effectués par chute d'une hauteur de 2,40 m d'un sac normalisé sphéroconique de choc mou de 50 kg (M50), conforme à la norme NF P 08.301.

Les essais ont été réalisés sur des plaques AKYVER Panel posées suivant une pente de 30. Les plaques de 40 mm d'épaisseur ont une longueur de 4 000 mm et portent sur 3 appuis, l'appui intermédiaire étant situé à 1 500 mm d'une extrémité et mis en place comme indiqué sur le détail joint en annexe.

L'impact du choc M50/1200 joules a été choisi de façon la plus défavorable, directement sur le remplissage en panneaux polycarbonate au milieu de la portée de 1 500 mm.

### Conclusion :

Le montage testé dans les conditions précisées ci-avant a résisté au choc M50/1200 joules sans qu'il y ait traversée du sac.

Remarque :

La résistance au choc M50/1200 joules, qui constitue une épreuve sévère et une performance particulièrement importante, est bénéfique pour la prévention des accidents lors de la mise en œuvre ou pour l'entretien, mais elle ne doit pas mal interprétée par les utilisateurs.

Elle a un rôle de renforcement de la sécurité en cas d'appui direct accidentel mais elle ne peut en aucune façon dispenser de respecter les règles de sécurité habituelles, conformément à la réglementation en vigueur relative aux travaux sur les toitures (Décret n° 56-48 du 8 Janvier 1965 notamment).

Veuillez agréer, Monsieur, l'expression de nos sentiments dévoués.

LE CHEF DE GROUPE,

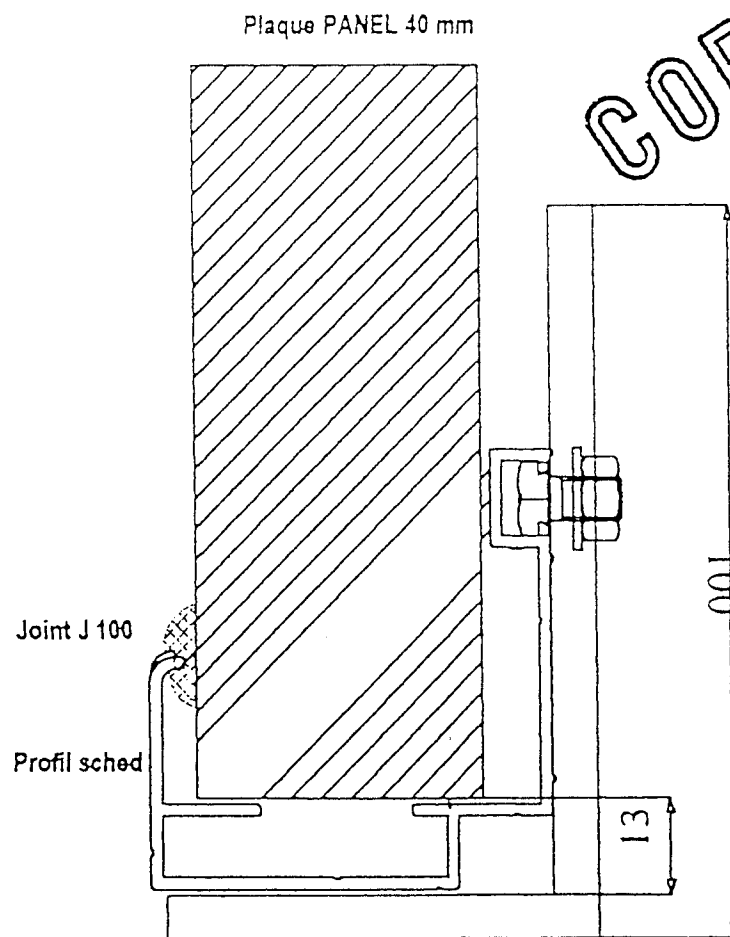


R. YVIQUEL

RY/ND

P.J. : - Coupe verticale basse sur appui d'extrémité  
- Photos de l'essai.

Essai de 1200 joules sur PANEL40 mm



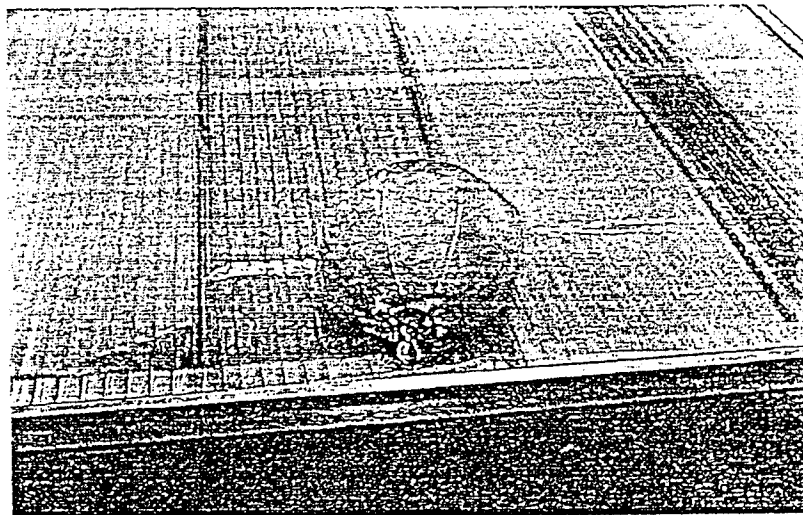
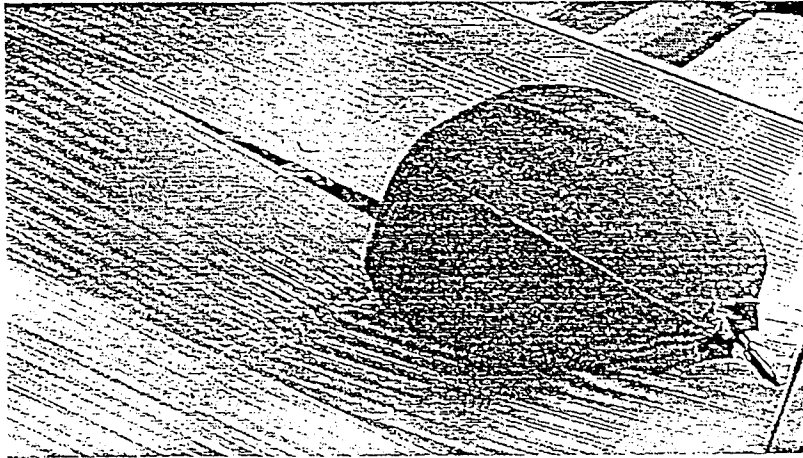
Cornière de maintien 60 x 100 x 6

Coupe verticale basse

Affaire : {

Essai 1200 Joules sur plaque AKYVER Panel 40 mm

Dossier n° HG 4298



Affaire : Essai 1200 Joules sur plaque AKYVER Panel 40 mm

Dossier n° HG 4298

