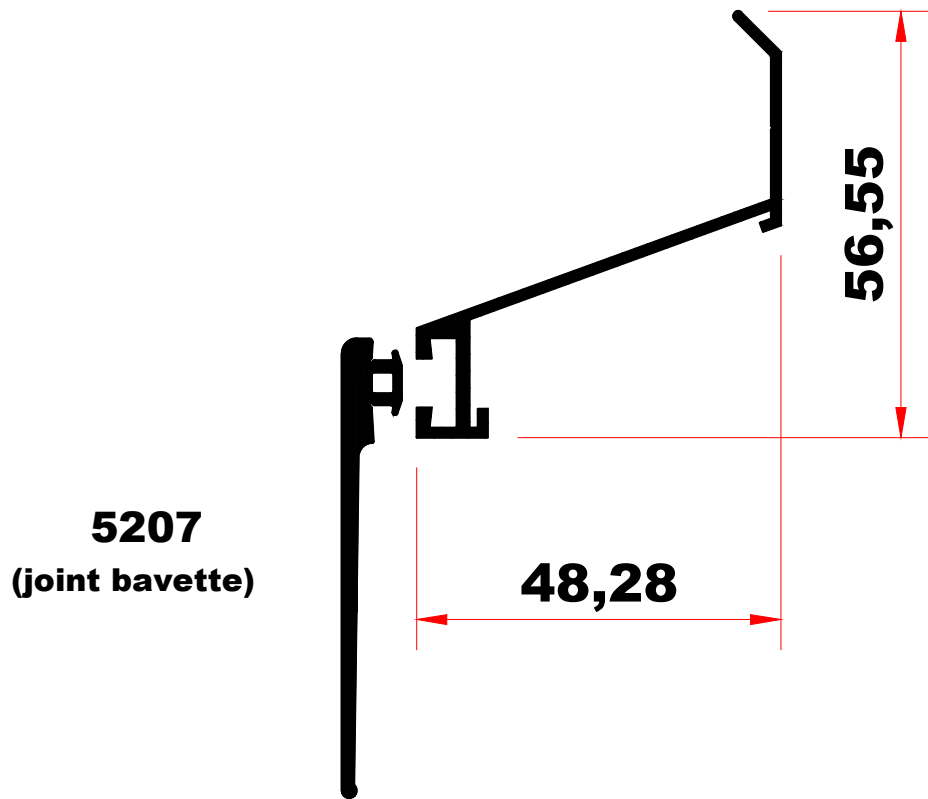
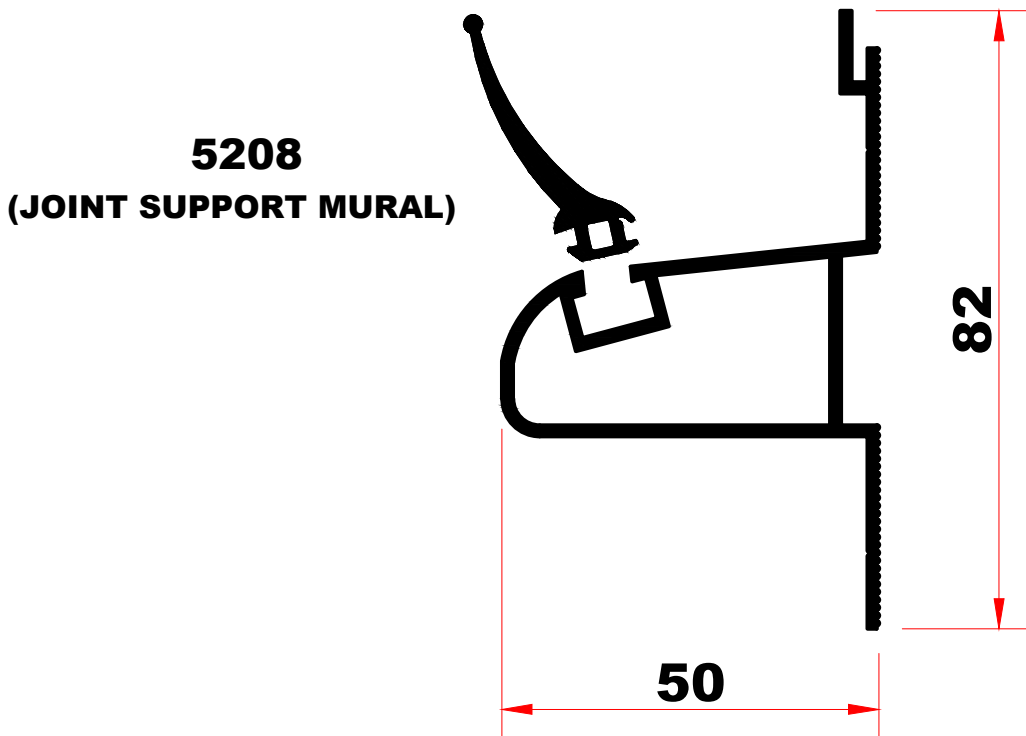


PROFILS PSD



5207
(joint bavette)

6154
(bavette)



5208
(JOINT SUPPORT MURAL)

6204
(SUPPORT MURAL)



PSD
ILE-DE-France
Tel : 01.34.02.30.00
FAX : 01.34.02.30.10

PSD
RHONE-ALPES
Tel : 04.74.60.17.35
FAX : 04.74.60.17.48

infos@psd-plastiques.com