

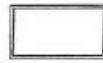


RELEVÉ DE COTES DES COUPOLES

FORME : Carré

Rectangle

Ronde



Bombé

OU

Pyramidal



L'ÉCLAIRAGE NATUREL
DU POLYCARBONATE

MATIERE : PMMA Extrudé

Polycarbonate

Classe E

Classe B S1d0

QUANTITÉ DEMANDÉE : _____

COULEUR : Incolore / Transparent

Blanc Diffusant / Opalin

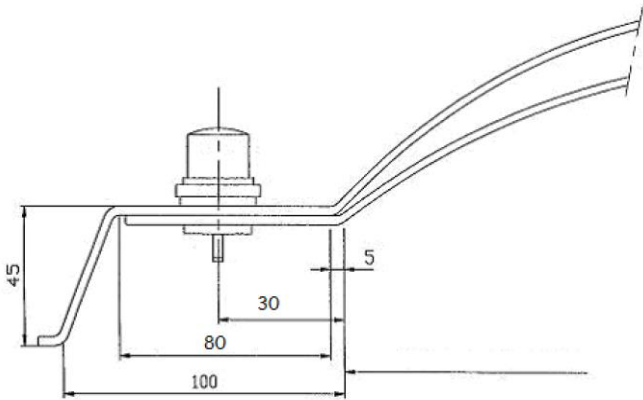
Ou autre : _____

NOMBRE DE PAROIS : Simple

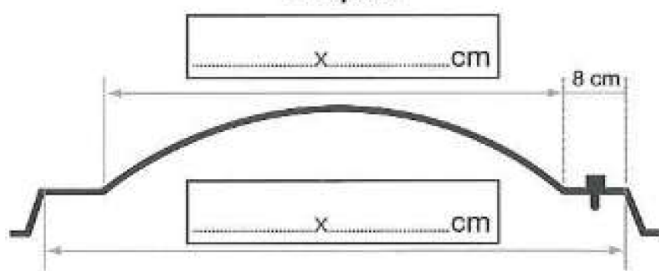
Double

Triple

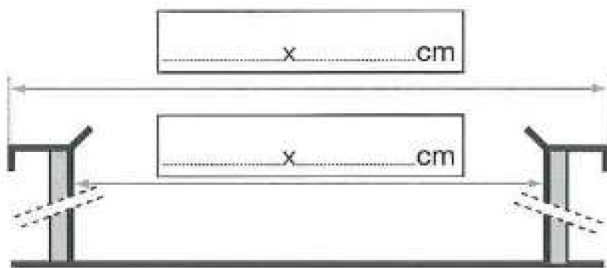
COUPOLE A BORDS TOMBÉS :



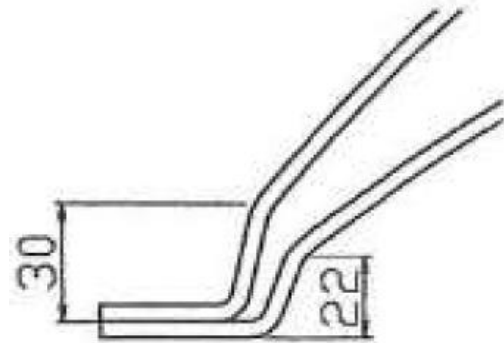
Coupoles



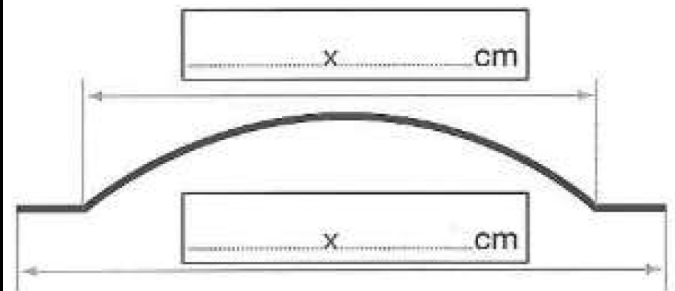
Costière métallique



COUPOLE A BORDS PLATS :



Coupoles



Cadre Alu parclose

