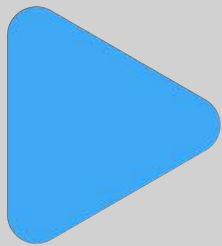


# MODULIT 338 LP



- Polycarbonate alvéolaire emboitable et profils aluminium.
- Domaine : Bardage et shed
- Système sous avis-technique CSTB



> Ep. 40mm, Largeur de 338mm  
Structure alvéole X

> **Coefficient U : 1.3 W/m<sup>2</sup>.K**

> Gamme Froide Aluminium ou RPTH (rupture pont thermique)

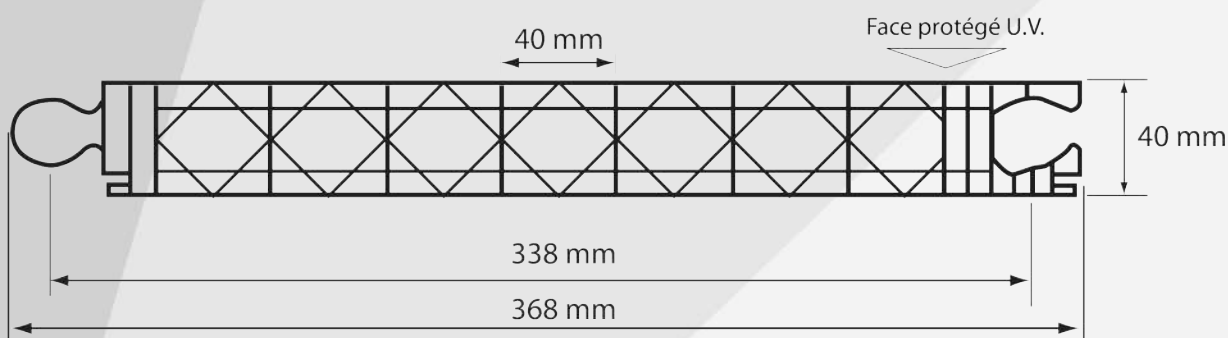


Tableau de Charges en pose sur 2 appuis

Portée (en m)	Charges en Pression (Pa)	Charges en Dépression (Pa)
	Flèche 1/50ème	Flèche 1/50ème
1,4	2380	1410
1,8	640	650
2,2	350	360

Tableau de Charges en pose sur 3 appuis ou plus (avec 1 patte par appui)

Portée (en m)	Charges en Pression (Pa)	Charges en Dépression (Pa)
	Flèche 1/50ème	Flèche 1/50ème
1,8	1470	760
2	1100	660
2,2	800	600

- EMBOITABLE -

**Agence IDF**  
Tél. : 01 34 02 30 00  
Fax : 01 34 02 30 10  
infos@psd-plastiques.com



**Agence Rhône Alpes**  
Tél. : 04 74 60 17 35  
Fax : 04 74 60 17 48  
contact@psd-plastiques.com

[www.psd-plastiques.com](http://www.psd-plastiques.com)

## Caractéristiques du Modulit :

- Protection U.V. : sur la face extérieure
- Réaction au feu : B S1 D0
- Poids : 4.0 kg /m<sup>2</sup>
- Coefficient Thermique : 1.3 W/m<sup>2</sup>.K
- Isolation Phonique : R(w) : 23 dB
- Sismique : voir AT en cours
- Dilatation thermique : 0.065 mm/m°C
- Transmission Lumineuse :
  - Incolore : 68%
  - Opal : 47%
- Facteur solaire :
  - Incolore : 61%
  - Opal : 44%



Incolore et Opale :

**Standard**

Couleurs :

**Fabrication sur demande**



### Agence IDF

Tél. : 01 34 02 30 00

Fax : 01 34 02 30 10

infos@psd-plastiques.com



### Agence Rhône Alpes

Tél. : 04 74 60 17 35

Fax : 04 74 60 17 48

contact@psd-plastiques.com

[www.psd-plastiques.com](http://www.psd-plastiques.com)