

EASYROOF

Applications :

Le système en polycarbonate EASYROOF est la solution la plus performante et la plus moderne pour l'éclairage des couvertures des bâtiments industriels.

Données Techniques

Epaisseur	30 mm	Température d'utilisation	-30° à 120 °C
Largeur utile	1000 mm	Protection UV	Face Extérieure
Poids	3,6 kg/m ²	T.L. Incolore	70%
Rayon de cintrage	6000 mm	Coefficient d'isolation	1,6 W/m ² .K
Classement feu	B s2 d0	Affaiblissement acoustique	23 dB



- EASYROOF -

Agence IDF

Tél. : 01 34 02 30 00
Fax : 01 34 02 30 10
infos@psd-plastiques.com

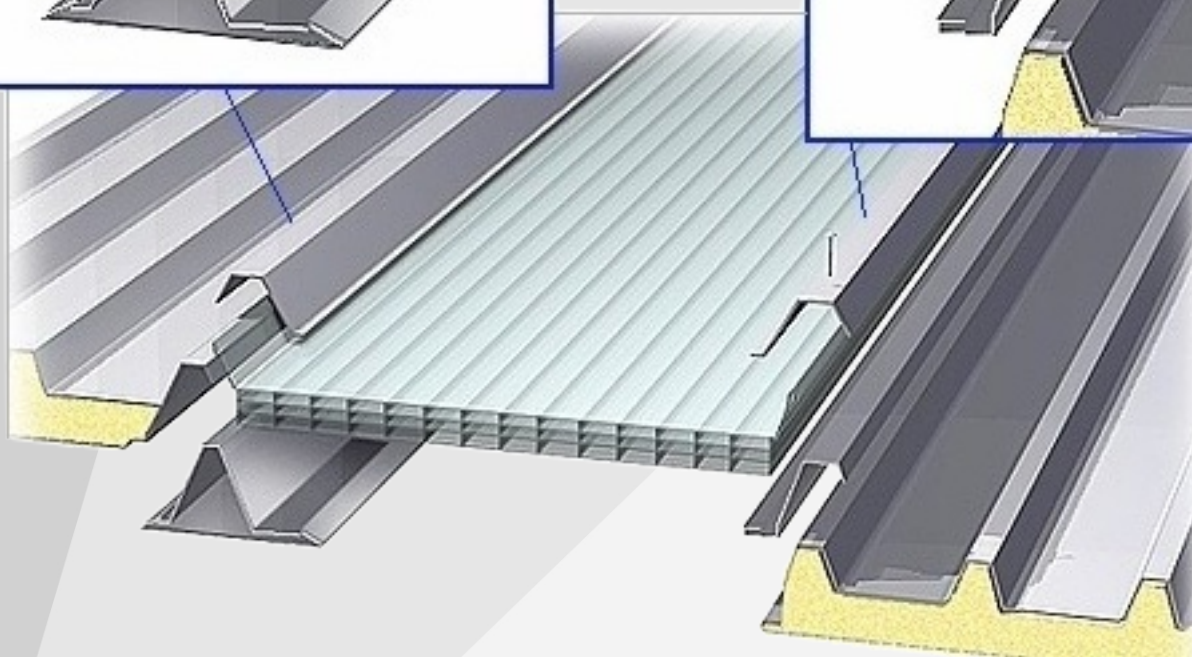
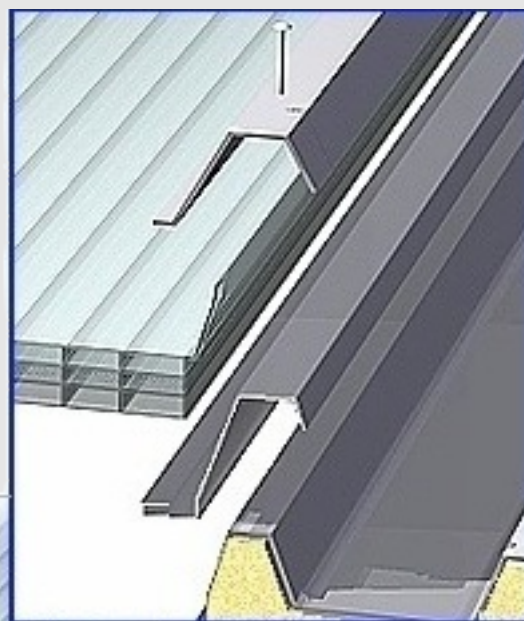
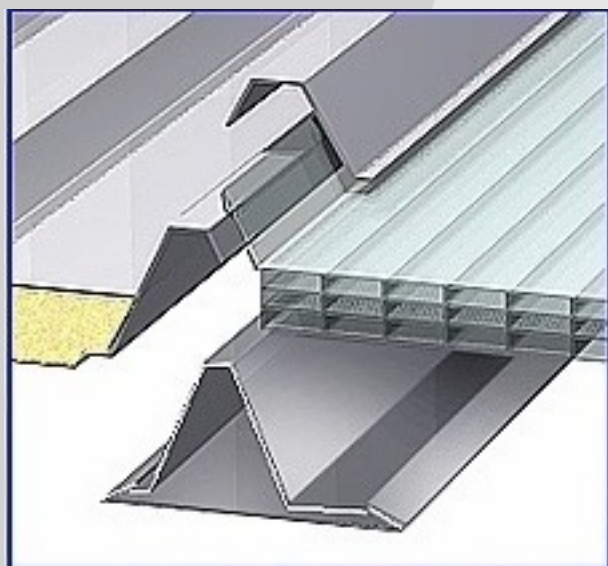
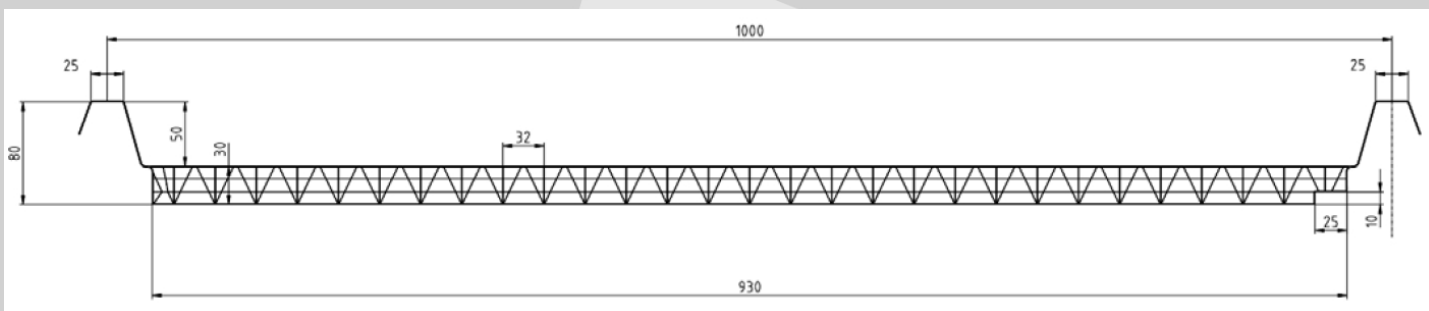


Agence Rhône Alpes

Tél. : 04 74 60 17 35
Fax : 04 74 60 17 48
contact@psd-plastiques.com

www.psd-plastiques.com

↓ Plan de coupe



Agence IDF
Tél. : 01 34 02 30 00
Fax : 01 34 02 30 10
infos@psd-plastiques.com



Agence Rhône Alpes
Tél. : 04 74 60 17 35
Fax : 04 74 60 17 48
contact@psd-plastiques.com

www.psd-plastiques.com