

VOÛTE POLYCARBONATE



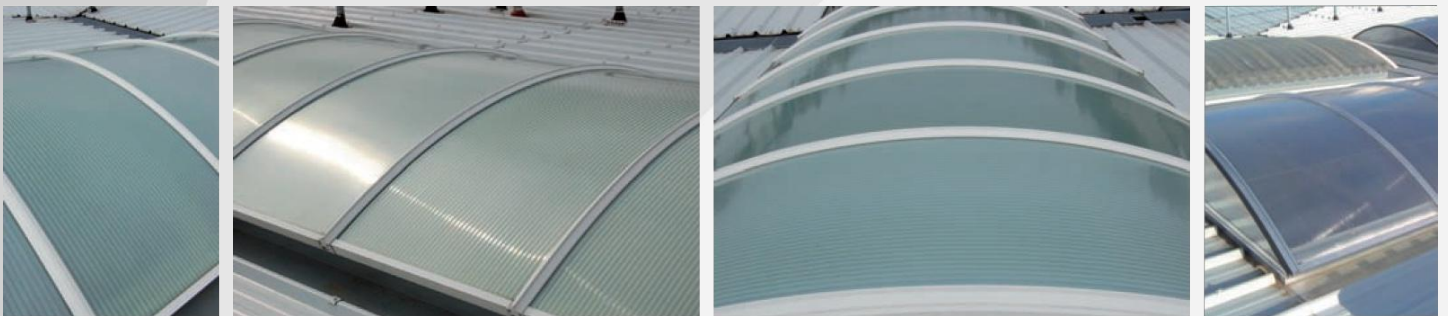
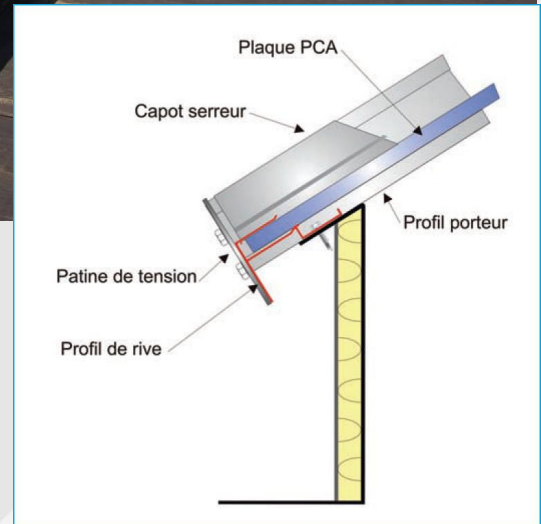
- Voûte filante autoportante
- Remplissage PCA 10mm et 16mm incolore ou opalescent
- Avis Technique CSTB - PV 1200 Joules



Nos voûtes filantes sont constituées de profilés en aluminium et de plaques en polycarbonate à parois multiples de 10 ou 16mm. Celle-ci procure un coefficient d'isolation exceptionnel.

Il est possible d'intégrer des éléments ouvrants pour l'évacuation de la fumée et la ventilation.

Cette voûte filante peut être montée rapidement.



- VOÛTE ALUMINIUM -

Agence IDF

Tél. : 01 34 02 30 00
Fax : 01 34 02 30 10
infos@psd-plastiques.com

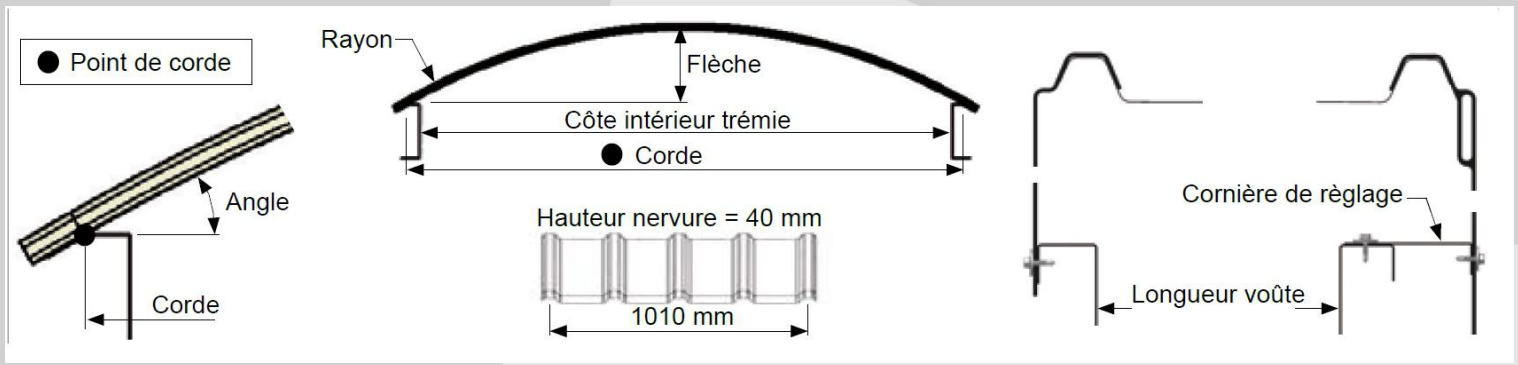


Agence Rhône Alpes

Tél. : 04 74 60 17 35
Fax : 04 74 60 17 48
contact@psd-plastiques.com

www.psd-plastiques.com

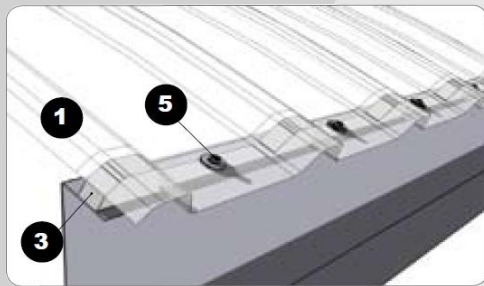
VOÛTE POLYESTER



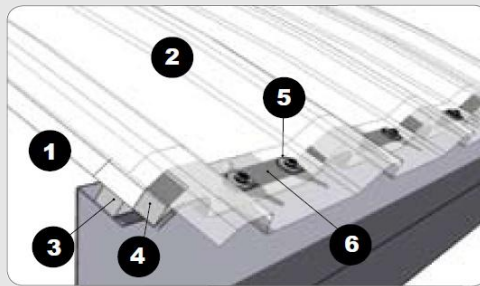
> Voûte filante autoportante, constituée de plaque translucide cintrée en matière composite PRV (polyester armé de fibres de verres, Hauteur nervure 40 mm, modulation 1010).

- > Protection de la paroi extérieure contre les UV.
- > Tympan d'extrémité en PVR opaque inclus.

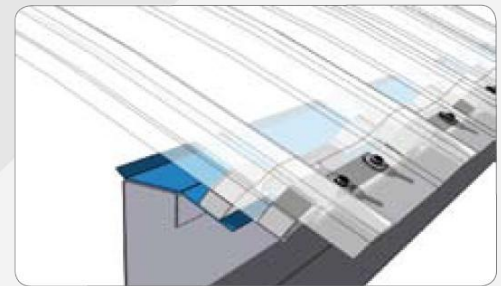
> MONTAGE SIMPLE PAROI



> MONTAGE DOUBLE PAROI



> OPTION SABLIERE



> PERFORMANCES OPTIQUES

Incolore : TL 79% / TS 83%
Opalin : TL 51% / TS 41%

> PERFORMANCES THERMIQUES

Simple paroi : $U = 6 \text{ W/m}^2.K$
Double paroi : $U = 3.2 \text{ W/m}^2.K$

Agence IDF
Tél. : 01 34 02 30 00
Fax : 01 34 02 30 10
infos@psd-plastiques.com



Agence Rhône Alpes
Tél. : 04 74 60 17 35
Fax : 04 74 60 17 48
contact@psd-plastiques.com

www.psd-plastiques.com