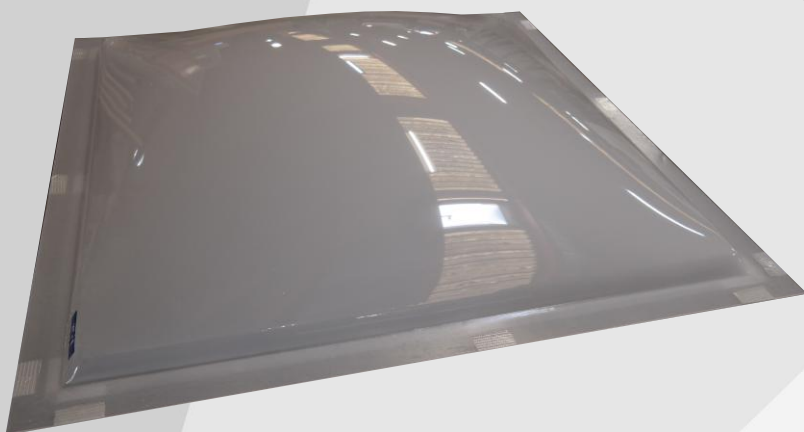


# COUPOLES

- En PC massif ou PMMA XT
- Garantie décennale
- Simple ou Double Peau

- Profilés de fixation disponibles
- Excellente transmission lumineuse
- Existe au format bombé ou pyramidal



- COUPOLES -

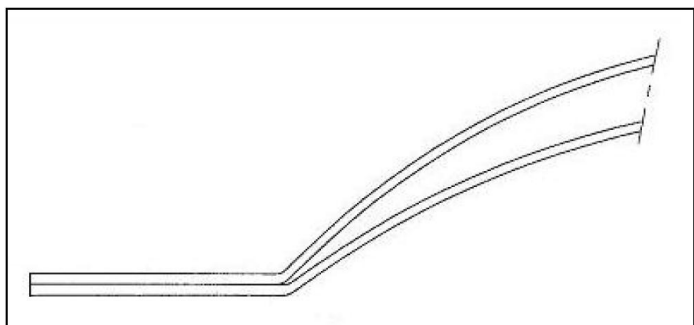


**Agence IDF**  
Tél. : 01 34 02 30 00  
Fax : 01 34 02 30 10  
infos@psd-plastiques.com

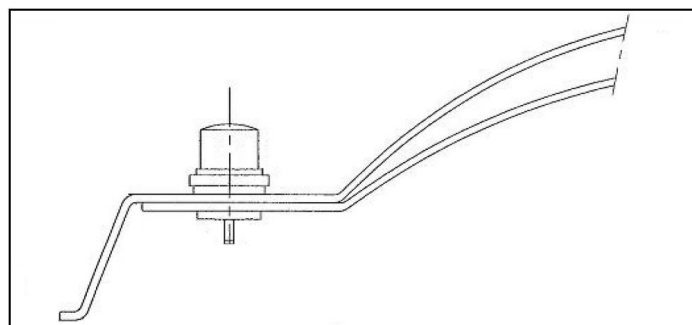


**Agence Rhône Alpes**  
Tél. : 04 74 60 17 35  
Fax : 04 74 60 17 48  
contact@psd-plastiques.com

[www.psd-plastiques.com](http://www.psd-plastiques.com)

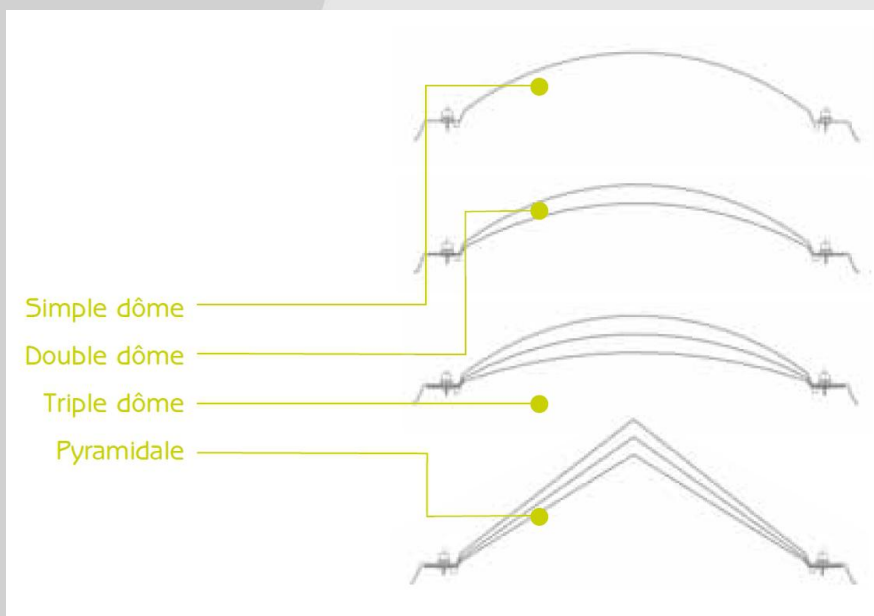


**Coupoles à bords plats**



**Coupoles à bords tombés**

		Transmission Lumineuse (en %)
Simple Peau	Transparent	92%
	Opale	82%
Double Peau	Transparent	85%
	Opale	64%



**Plusieurs dimensions disponibles  
(nous consulter)**

**MATIERES THERMOFORMÉES :**

**PMMA**

Incolore, Opale

**POLYCARBONATE - 1200 JOULES**

Incolore Opale

Classement 1200 joules validé par un laboratoire d'essais indépendant

**MATIERE ANTI CHALEUR**

Réduction importante de la transmission solaire

**Agence IDF**

Tél. : 01 34 02 30 00

Fax : 01 34 02 30 10

infos@psd-plastiques.com



**Agence Rhône Alpes**

Tél. : 04 74 60 17 35

Fax : 04 74 60 17 48

contact@psd-plastiques.com

[www.psd-plastiques.com](http://www.psd-plastiques.com)