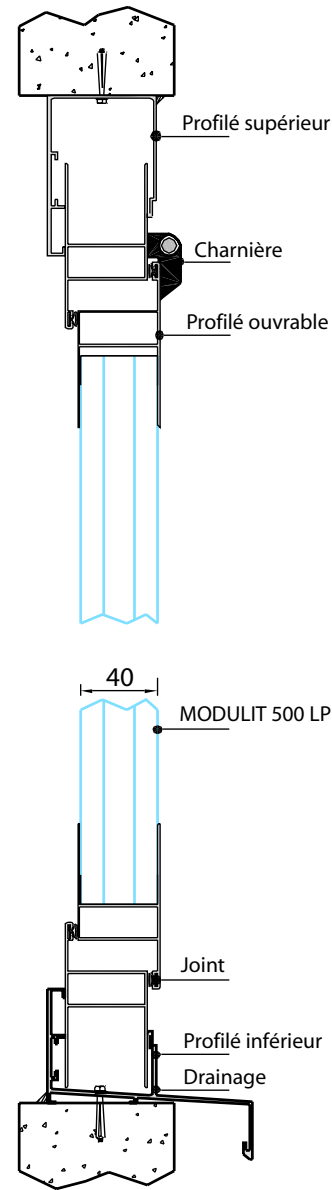
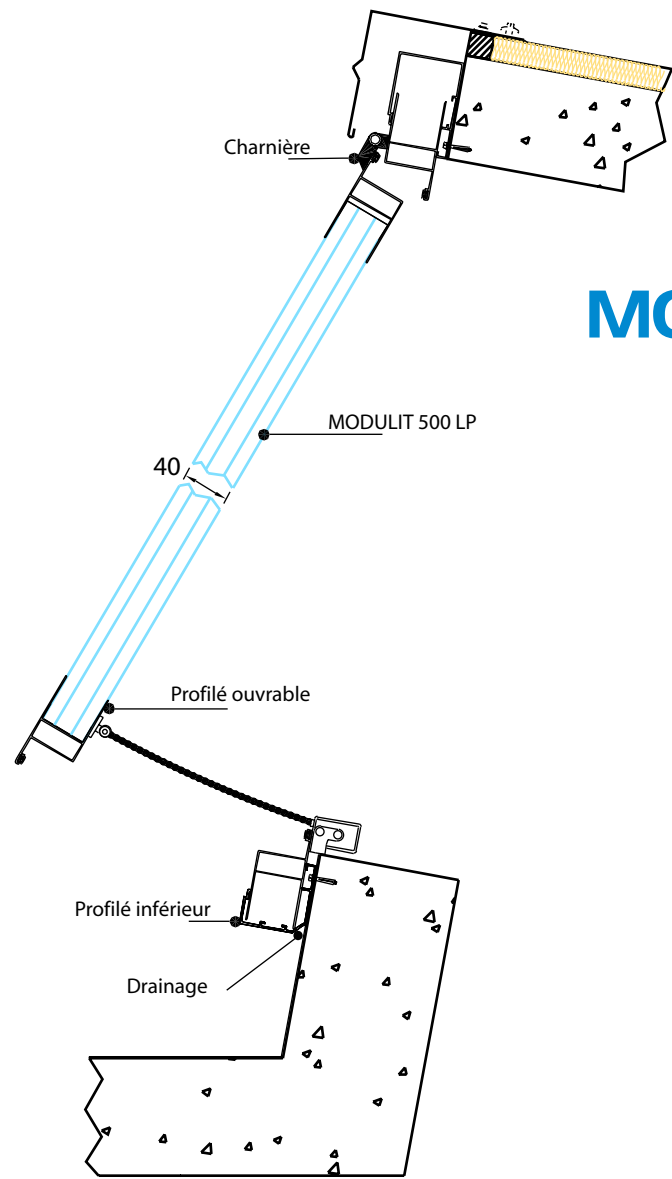


MODULIT 500 LP



Éléments ouvrables

Il est possible de réaliser des éléments ouvrables pour l'aération quotidienne, qui assurent une intégration parfaite avec la partie fixe existante; ces éléments sont dotés d'un double joint d'étanchéité et d'une ouverture basculante (charnières hautes). Les éléments ouvrables peuvent être fournis préassemblés.

Toutes les données reportées dans cette documentation peuvent être modifiées par POLITEC SA à tout moment sans aucun préavis. Ces données se basent sur nos meilleures connaissances mais sont fournies à titre indicatif et sans engagement; elles ne dégagent pas le Client d'effectuer ses propres tests pour vérifier si le produit est apte à l'usage auquel il est destiné. Les produits de poids inférieur au standard reporté ci-dessus ne sont couverts par aucune garantie

DC08/02 Imprimé 11/2005

MODULIT 500 LP

**Systeme de
panneaux
modulaires en
polycarbonate**

NEW!

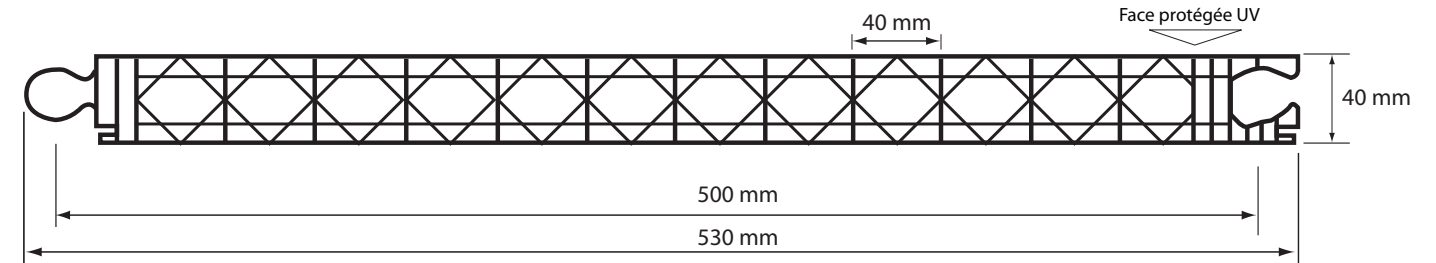
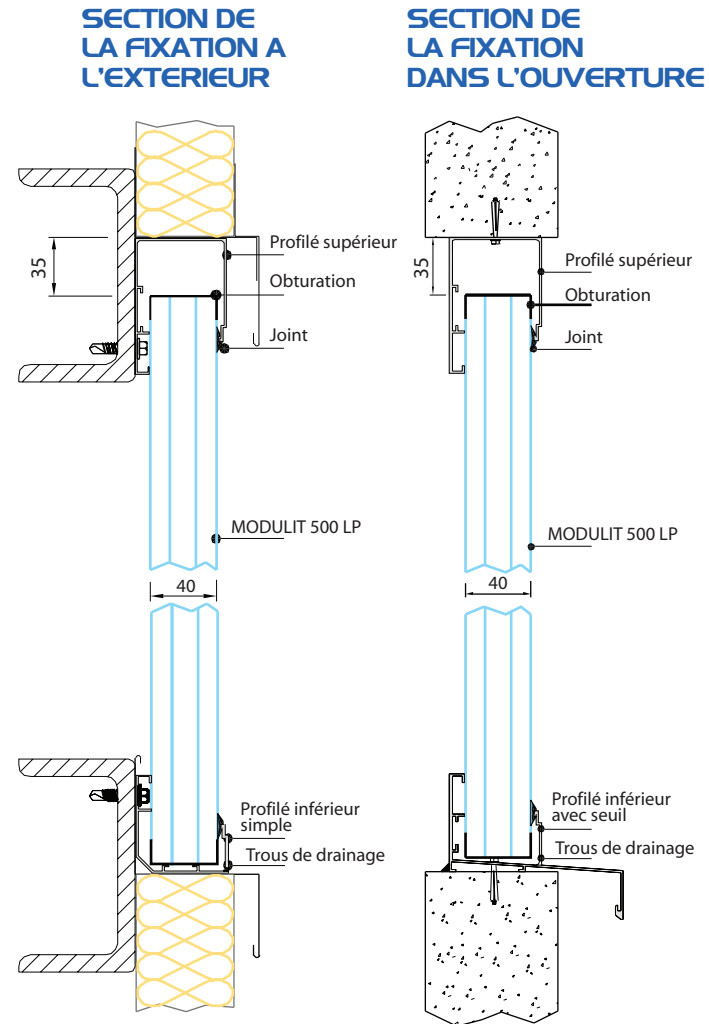


MODULIT SYSTEM Le Système **MODULIT** est un système de panneaux modulaires en polycarbonate protégé UV par coextrusion, utilisés pour la réalisation de parois translucides verticales ou inclinées.

Le système **MODULIT 500 LP** a été étudié pour résister aux charges de vent les plus élevées. L'épaisseur de 40 mm et la structure interne à parois diagonales ajoutent aux performances mécaniques une isolation thermique élevée qui permet d'importantes économies d'éléments structuraux et d'énergie.

Le système **Modulit 500 LP** est principalement destiné aux types d'applications suivantes:

- Shed et bardages industriels
- Bardages de salles de sport
- Parois translucides internes



CARACTERISTIQUES TECHNIQUES

Epaisseur	40 mm		
Largeur	530 mm		
Largeur du module	500 mm		
Pas	40 mm		
Longueur	standard 7000 mm ou sur demande		
Longueur maximum	13500 mm (limitée à la longueur de transport standard)		
Poids	4.0 Kg/m ²		
Isolation thermique	1,5 W/m ² °K (1,3 kcal/h m ² °C)		
Coloris		T.L.	Valeur G
	Incolore (8005) Opale (8121)	68% 47%	61% 44%
Protection UV	par coextrusion sur la face extérieure (UV 2 faces sur demande)		
Garantie	10 ans contre jaunissement, grêle et perte de transmission lumineuse)		
Température d'utilisation continue	-30°C +120°C		
Isolation acoustique	23 dB		
Coefficient de dilatation thermique	0.065 mm/m °C (6.5×10 ⁻⁵ 1/°K)		
Classement / feu	Disponible		

CHARGES ADMISSIBLES (Avis technique 2/03-1011)

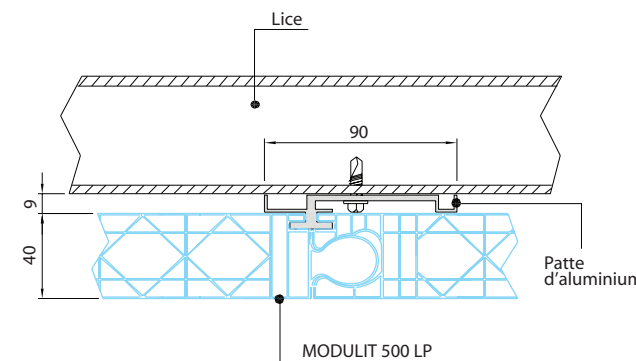
● Installation sur deux appuis

Portée (m)	Charges (Pa) en pression ou dépression	
	Flèche au 1/100 ^e	Flèche au 1/50 ^e
1,00	1750	>3000
1,05	1360	2600
1,10	1110	2420
1,25	800	1640
1,30	700	1460
1,50	490	950
1,60	-	780
1,75	-	600
1,90	-	470
2,00	-	400

● Installation sur plusieurs appuis (avec pattes de fixation en aluminium)

Portée (m)	Charge (Pa) en pression		Charge (Pa) en dépression	
	Flèche 1/100 ^e	Flèche 1/50 ^e	Flèche 1/100 ^e	Flèche 1/50 ^e
1,00	2500	>3000	530	530
1,05	1710	2700	420	420
1,10	1100	2365	400	400
1,30	860	1750	380	380
1,50	500	1300	340	340
1,60	400	900	300	300

SECTION DE LA PATTE DE FIXATION



Utilisation des pattes de fixation

Si nécessaire, à cause de la hauteur du bardage ou bien d'une charge élevée, il faut insérer plusieurs appuis intermédiaires; la fixation du panneau doit être effectuée avec les pattes de fixation en aluminium. Ces pattes permettent un ancrage solide et n'empêchent pas la dilatation du panneau en polycarbonate.

