

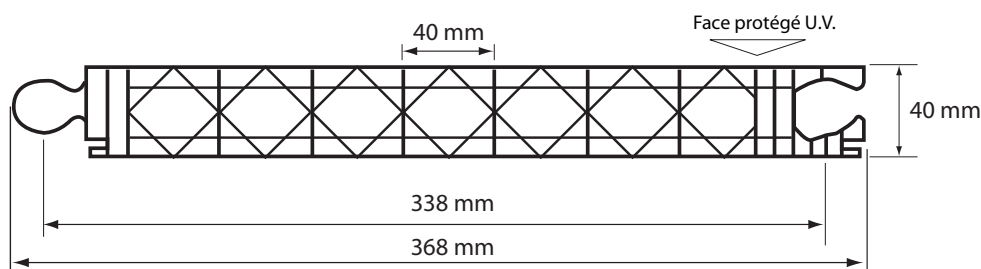
**MODULT 338UP**

**Systeme de panneaux  
modulaires en polycarbonate**

**NOUVEAU!**



**POLITEC**  
POLIMERI TECNICI



Le Système **MODULIT** est un système de panneaux modulaires en polycarbonate protégé UV par coextrusion, utilisés pour la réalisation de parois translucides verticales ou inclinées.

Le système **MODULIT 338 LP** a été étudié pour résister aux charges de vent les plus élevées.

L'épaisseur de 40 mm et la structure interne à parois diagonales ajoutent aux performances mécaniques une isolation thermique élevée qui permet d'importantes économies d'éléments structuraux et d'énergie.

Des tests effectués auprès de laboratoires européens spécialisés ont démontré que le système est en mesure de résister aux fortes pression et dépression causées par le vent même en cas de bardage très élevés.

Le système **Modulit 338 LP** est principalement destiné aux types d' applications suivantes:

- Shed et bardages industriels
- Bardages de salles de sport
- Parois translucides internes

Le système est composé par le panneau en polycarbonate alvéolaire **MODULIT 338 LP**, les profilés en aluminium constituant le châssis éventuellement ouvrable, les joints en caoutchouc, les pattes de fixation et autres accessoires complémentaires.

La gamme des accessoires rend le système complet et versatile, facile à poser, sûr pour les charges externes et résistant aux intempéries.

### CARACTERISTIQUES TECHNIQUES

Epaisseur	40 mm		
Largeur	368 mm		
Largeur du module	338 mm		
Pas	40 mm		
Longueur	standard 7000 mm ou sur demande		
Longueur maximum	13500 mm (limitée à la longueur de transport standard)		
Poids	4,0 Kg/m <sup>2</sup>		
Isolation thermique	1,5 W/m <sup>2</sup> K (1,3 kcal/h m <sup>2</sup> °C)		
Coloris		<b>T.L.</b>	<b>Valeur G</b>
	Incolore (8005) Opale (8121)	68% 47%	61% 44%
Protection UV	par coextrusion sur la face extérieure (UV 2 faces sur demande)		
Garanzia	10 ans contre jaunissement, grêle et transmission lumineuse		
Température d'utilisation continue	-30°C +120°C		
Isolation acoustique	23 dB		
Coef. di dilatation thermique	0.065 mm/m °C (6.5×10 <sup>-5</sup> 1/°K)		
Classement / feu	Disponible		
Test 1200 JOULES	Positif		

### CHARGES ADMISSIBLES

#### ● Installation sur deux appuis

ABAQUES CSTB	Portée entre appuis					
	Flèche au 1/50 <sup>e</sup> de la portée			Flèche au 1/100 <sup>e</sup> de la portée		
	2,2 m	1,8 m	1,4 m	2,2 m	1,8 m	1,4 m
Pression (Pa)	350	640	2380	210	320	910
Depression (Pa)	360	650	1410	180	330	730

#### ● Installation sur plusieurs appuis (avec pattes de fixation)

ABAQUES CSTB	Portée entre appuis											
	Ruine				Flèche au 1/50 <sup>e</sup> de la portée				Flèche au 1/100 <sup>e</sup> de la portée			
	2,2 m	1,8 m	1,6 m	1,4 m	2,2 m	1,8 m	1,6 m	1,4 m	2,2 m	1,8 m	1,6 m	1,4 m
Pression (Pa)					800	1470	2020	3050	400	740	1030	1520
Depression (Pa)	1800	2280	2760	2880	600	760	920	960	400	740	920	960

Les tableaux des charges se réfèrent aux charges de résistance du système MODULIT 338 LP installé avec les accessoires standard et monté selon nos prescriptions techniques. En cas d'applications particulières (angles des parois supérieurs à 10 mètres de hauteur) il faudra appliquer des coefficients de sécurité amplifiés à déterminer en fonction des normes en vigueur dans le pays concerné.

### CAHIER DES CHARGES

Réalisation de bardages translucides avec système MODULIT 338 LP

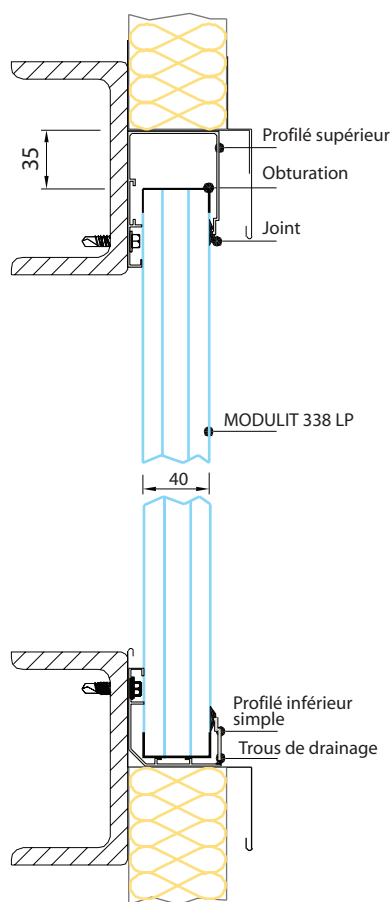
- panneau en polycarbonate alvéolaire protégé UV par coextrusion, à structure diagonale à 6 parois, d'épaisseur 40 mm, de poids 4,0 kg /m<sup>2</sup>, isolation thermique 1,5 W/m<sup>2</sup>K, incolore (ou opale, fumé, vert etc.); dimensions : largeur du module 338 mm, (longueur à définir) ; garantie décennale
- profilés périphériques en aluminium anodisé couleur argent d'épaisseur minimum 15 mycrons, ou bruts
- joint d'étanchéité en EPDM.

# MODULIT 338 LP

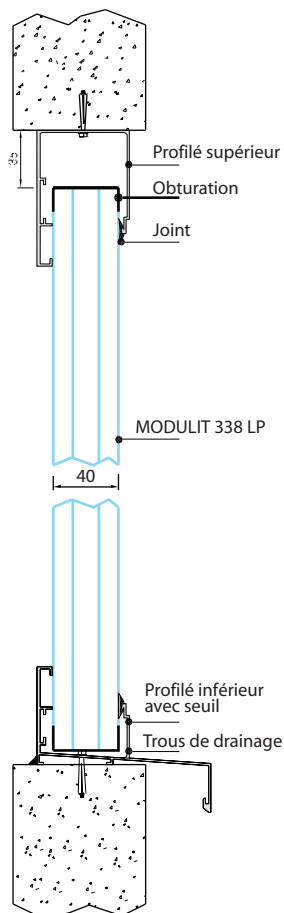
## VERS DE NOUVEAUX HORIZONS



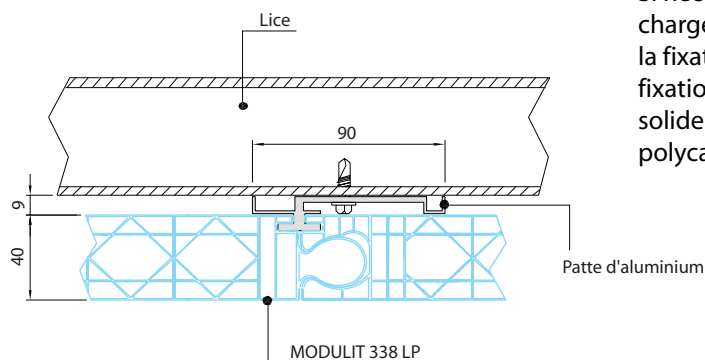
### SECTION DE LA FIXATION A L'EXTERIEUR



### SECTION DE LA FIXATION DANS L'OUVERTURE



### SECTION DE LA PATTE DE FIXATION



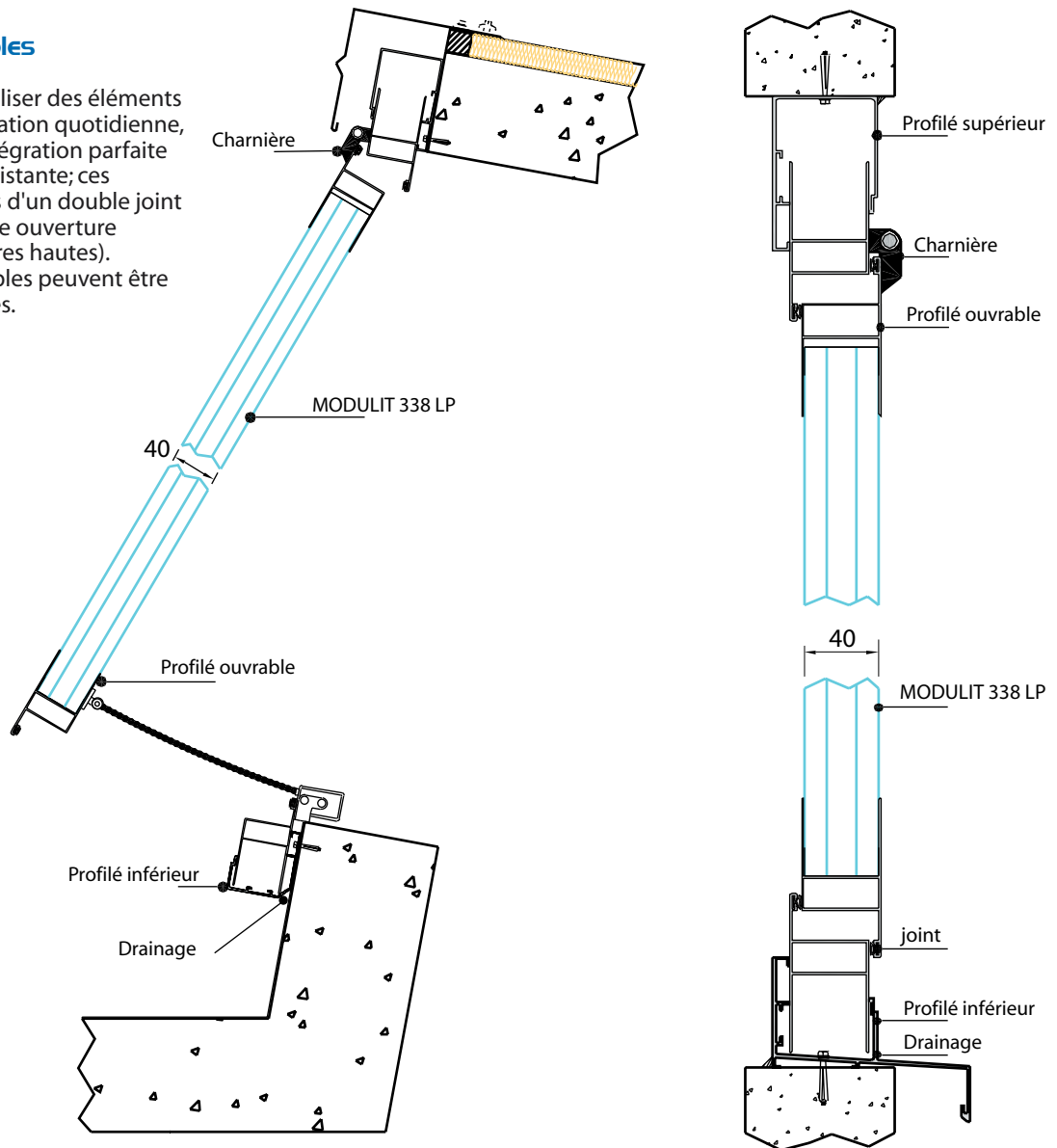
### Utilisation des pattes de fixation

Si nécessaire, à cause de la hauteur du bardage ou bien d'une charge élevée, il faut insérer plusieurs appuis intermédiaires; la fixation du panneau doit être effectuée avec les pattes de fixation en aluminium. Ces pattes permettent un ancrage solide et n'empêchent pas la dilatation du panneau en polycarbonate.

# MODULIT 338 LP

## Éléments ouvrables

Il est possible de réaliser des éléments ouvrables pour l'aération quotidienne, qui assurent une intégration parfaite avec la partie fixe existante; ces éléments sont dotés d'un double joint d'étanchéité et d'une ouverture basculante (charnières hautes). Les éléments ouvrables peuvent être fournis préassemblés.



Toutes les données reportées dans cette documentation peuvent être modifiées par POLITEC SA à tout moment sans aucun préavis. Ces données se basent sur nos meilleures connaissances mais sont fournies à titre indicatif et sans engagement; elles ne dégagent pas le Client d'effectuer ses propres tests pour vérifier si le produit est apte à l'usage auquel il est destiné.

DC25/02 Imprimé 01/2004